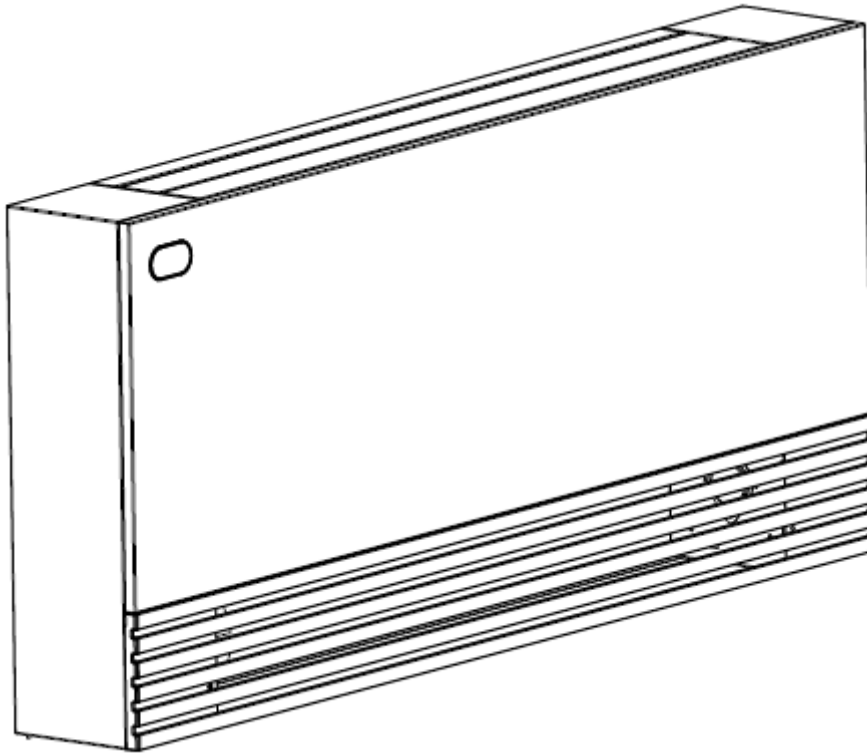


ClimaCalor

ProVC 300-600 / L-R



NL | INSTALLATIE- EN BEDIENINGSINSTRUCTIES

We bedanken u voor het kiezen voor een ClimaCalor. U hebt gekozen voor het model uit de ClimaCalor ProVC-lijn van ProCalor. De ClimaCalor wordt ingezet om efficiënt en duurzaam te verwarmen en koelen.

Dit document is een integraal en essentieel onderdeel van het product en moet aan de gebruiker geleverd worden. Er wordt aanbevolen om de waarschuwingen en adviezen in deze handleiding zorgvuldig te lezen omdat zij belangrijke informatie over veiligheid bij installatie, gebruik en onderhoud bevatten.

De installatie van deze ClimaCalor moet worden uitgevoerd door gekwalificeerd personeel, in overeenstemming met de geldende normen en volgens de instructies van de fabrikant.

Zowel de inbedrijfname als alle onderhoudswerkzaamheden aan deze ClimaCalor mogen uitsluitend worden uitgevoerd door de erkende technische dienst van ProCalor.

Onjuiste installatie van deze ClimaCalor kan schade toebrengen aan mensen, dieren en voorwerpen, waarvoor de fabrikant niet aansprakelijk is.

INHOUD

1. VOORZORGSMAATREGELEN.....	3
2. BELANGRIJKE INFO.....	4
2.1 VERPAKKING EN COMPONENTEN	5
3. ALGEMENE RICHTLIJNEN.....	6
4. BESCHRIJVING	9
5. ONDERDELEN EN AFMETINGEN	10
5.1 ONDERDELEN.....	10
5.2 AFMETINGEN	11
6. WERKING	12
6.1 LANGE RUSTPERIODE	12
6.2 OPSTARTEN NA LANGE RUSTPERIODE.....	12
6.3 BEDIENING	12
6.4 SCHOONMAKEN VAN HET APPARAAT	12
6.5 SCHOONMAKEN VAN HET LUCHTFILTER	13
6.6 WAARSCHUWING EN TIPS	13
7. INSTALLATIE	14
7.1 WATERAANSLUITINGEN	14
7.2 POSITIONERING.....	15
7.3 (DE)MONTEREN ZIJKAPPEN	16
7.4 OPHANGEN	17
7.5 AANSLUITEN OP CV EN STROOMNET.....	18
7.6 ELEKTRISCHE AANSLUITINGEN	20
7.7 AANSLUITSCHEMA.....	20
7.8 CONDENSATIE EN VOCHTBESCHERMING	21
8. OPSTARTINSTRUCTIES.....	22
8.1 VULLEN VAN DE CLIMACALOR.....	22
8.2 CHECKPUNTEN VOOR OPSTARTEN	22
8.3 OPSTARTEN VAN DE CLIMACALOR.....	22
8.4 ONTLUCHTEN VAN HET APPARAAT	22
9. BEDIENING CLIMACALOR	23
9.1 OVERZICHT SCHERM AFSTANDSBEDIENING CLIMACALOR.....	23
9.2 KNOPPEN AFSTANDSBEDIENING	24
9.3 UITLEG WERKING EN MODUSSEN CLIMACALOR.....	27
9.3.3 PRIORITEITSVOORWAARDEN:	28

9.3.5 AUTOMATISCHE MODUS	29
9.3.10 SENSORBESCHERMING BIJ BESCHADIGING	30
9.3.12 WERKING VAN DE STAPMOTOR	31
9.4 FOUTCODETABEL.....	32
10. ONDERHOUD.....	32

1. VOORZORGSMAATREGELEN

- Installeer de ClimaCalor conform de nationale regelgeving voor elektrische apparatuur.
- Lees deze handleiding zorgvuldig voorafgaand aan de installatie.
- De voorzorgsmaatregelen hebben ook betrekking op uw en andermans veiligheid.
- Bewaar deze handleiding op een toegankelijke plek voor naslag in de toekomst.
- Voorafgaand aan verzending uit de fabriek is de ClimaCalor getest op:
 - Dichtheid door overdruk op de aansluitingen;
 - Statische en dynamische balans van de draaiende delen;
 - Geluid;
 - Luchtvolume;
 - Elektrisch gedrag;
 - Uitwendige tekortkomingen.

Waarschuwing:

Het is essentieel om de waarschuwingen vermeld in dit document in acht te nemen. Verzekert dat na afronding van de installatie het apparaat probleemloos werkt tijdens het opstarten. Instrueer de gebruiker over de werking van het apparaat en het onderhoud hiervan.

Aangezien productontwikkeling een continu proces is, zijn alle vermelde gegevens onderhevig aan wijzigingen zonder voorafgaande kennisgeving.

2. BELANGRIJKE INFO

Lees de handleiding aandachtig voor een correcte installatie van het toestel. Alleen wanneer de inhoud van deze handleiding volledig wordt nageleefd, kunnen fouten worden voorkomen en is een storingsvrij gebruik mogelijk. Wanneer de veiligheidsvoorschriften, montagevoorwaarden, aanwijzingen, waarschuwingen en opmerkingen in dit document niet worden opgevolgd, kan dit lichamelijk letsel of schade aan het apparaat tot gevolg hebben. Gelieve deze instructies te bewaren.

Dit apparaat is niet bedoeld voor gebruik door personen (waaronder kinderen) met verminderde lichamelijke, zintuiglijke of geestelijke vermogens, of die gebrek aan ervaring of kennis hebben, tenzij iemand die verantwoordelijk is voor hun veiligheid toezicht houdt en uitgelegd heeft hoe het apparaat gebruikt dient te worden. Houd kinderen onder toezicht om ervoor te zorgen dat ze niet met het apparaat spelen.

De garantie vervalt bij:

- Schade of gebreken als gevolg van het niet opvolgen van de montage-, reinigings- of gebruiksinstructies van de fabrikant.
- Verkeerd, onbehoorlijk en/of onverantwoordelijk gebruik of behandeling van het apparaat
- Defecten veroorzaakt door verkeerde of ondeskundige reparaties en externe factoren
- Zelf uitgevoerde herstellingen en/of reparaties aan het apparaat
- Toestellen die dusdanig gemonteerd zijn dat ze moeilijk bereikbaar zijn

Dit toestel valt onder de algemene garantie voorwaarden van **ProCalor B.V.**

Waarschuwing:

- Ondeskundige installatie, onderhoud en service kan resulteren in elektrische schokken, kortsluiting, lekken, brand of andere schade aan de installatie.
- Verzeker dat alleen een opgeleide en gekwalificeerde servicemonteurs het apparaat installeert, repareert en onderhoud pleegt.
- Installeer strikt volgens de installatie-instructies.
- Gebruik de bijgevoegde accessoires en gespecificeerde onderdelen voor installatie.
- De ClimaCalor mag niet in een wasruimte geïnstalleerd worden.
- Voordat aan elektrische onderdelen van het apparaat gewerkt wordt, dient het van het elektriciteitsnet afgekoppeld te worden.
- De stekker van het apparaat moet toegankelijk zijn.
- De stromingsrichting van het cv-water dient op de leidingen zijn aangegeven.
- Voor de elektrische aansluiting van het apparaat moet de nationale regelgeving worden gevolgd.
- Gebruik voor de installatie hiervoor geschikte bekabeling en bevestig de kabel zodanig dat deze niet van het apparaat losgetrokken kan worden.
- De (stekker)verbindingen dienen perfect aangebracht te zijn om onnodig opwarmen en brand bij de (stekker) verbinding te voorkomen.
- Indien de voedingskabel beschadigd is, dient deze vervangen te worden door een gekwalificeerde elektromonteur om schade te voorkomen.
- Maak geen aanpassingen aan de lengte van de interne voedingskabel en combineer de voeding niet met andere elektrische apparaten.
- Controleer na de installatiewerkzaamheden of er geen water lekt uit het apparaat.
- De ClimaCalor is bestand tegen watertemperaturen $\geq 3^{\circ}\text{C}$ en $\leq 70^{\circ}\text{C}$. Let op: de ClimaCalor ProVC-serie bevat geen condensatiebak en afvoer. De minimum watertemperatuur daarom

boven het dauwpunt blijven om ongewenst vocht te voorkomen. Meer informatie vindt u onder het kopje 'algemene richtlijnen'.

- Het water in het apparaat moet schoon zijn met een PH waarde tussen 6,5 en 7,5. De lucht dient tevens schoon te zijn.

Belangrijk

- Aarden van de ClimaCalor: Aard de ClimaCalor niet aan een water- of gasleiding of aan een bliksemafleider of telefoonkabel.
- Zekeren van het apparaat: zeker de ClimaCalor met een aardlekschakelaar.
- Zet het apparaat pas op spanning nadat alle installatiewerkzaamheden van leidingen en kabels zijn afgerond.
- Installeer de ClimaCalor voor gebruik boven de condensatiegrens van lucht in de woning. De ClimaCalor heeft geen condenswaterafvoer. Installeer de voedingskabels van het apparaat minstens 1 meter uit de buurt van televisies en radio's om beeld of geluid-interferentie te voorkomen.
- De ClimaCalor moet bediend worden door personen met kennis en ervaring in het bedienen van de ClimaCalor. Ervaren gebruikers dienen deze kennis en gebruikersinstructies door te geven aan minder ervaren personen.
- Afvoeren unit: Breng het apparaat na haar gebruiksperiode naar de gemeentelijke inzamelplaats voor elektrische apparaten.

Verkeerde plaatsen voor installatie

Installeer de ClimaCalor niet op de volgende plaatsen:

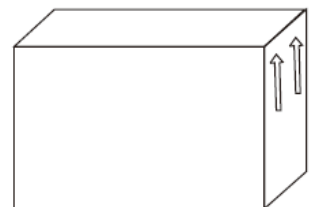
- Ruimte met brandbare dampen zoals benzine- of petroleumdampen;
- Ruimte met zouthoudende lucht (aan zee);
- Ruimte met corrosief gas (bijvoorbeeld sulfide) (bij zwavelbronnen);
- Ruimte met sterke trillingen (in fabrieken);
- In keukens met open vuur en kooklucht;
- In ruimten met sterke elektromagnetische straling;
- In ruimten met brandbare materialen of gas;
- In ruimten met dampende zuren of basen;
- In ruimten met andere speciale condities.

2.1 VERPAKKING EN COMPONENTEN

Open de verpakking voor installatie om transportschade te voorkomen. Laat het verplaatsen over aan professioneel personeel. Controleer bij aankomst op schade en volledigheid van het apparaat.

Instructies voor het verwijderen van de verpakking:

1. Controleer op zichtbare schade aan de verpakking;
2. Open de verpakking aan de bovenzijde;
3. Controleer of de verpakking een handleiding voor installatie en gebruik heeft;
4. Scheidt het karton van het overige verpakkingsmateriaal en verwijder het conform de geldende regels en recycle het verpakkingsmateriaal.
5. Vervoer en sla de dozen met ClimaCaloren altijd op met de pijlen naar boven.
6. Leg het verpakkingsmateriaal weg buiten het bereik van kinderen.



Handling

Verplaats het apparaat met zorg om schade te voorkomen. Zorg voor een obstakelvrije weg en volg de Arbo-regels, gebruik goedgekeurd gereedschap en transportmiddelen.

Opslag van units

De opslag van units mogen in hun verpakking in niet meer dan 4 lagen opgestapeld worden en moeten beschermd zijn tegen vocht en vuil.

3. ALGEMENE RICHTLIJNEN

- Controleer op zichtbare schade aan alle onderdelen.
- Hanteer het toestel met zorg om schade aan de bekleding en interne mechanische en elektrische componenten te voorkomen.
- Garandeer de altijd toegankelijke status van het apparaat voor inspectie, onderhoud en reparaties.
- Leg geen voorwerpen op het toestel.
- Zorgt dat er geen objecten in de luchtinlaat en -uitlaatopeningen terecht kunnen komen.

Serienummer ClimaCalor:

Het serienummer staat vermeld op de barcode aan de rechterkant van het apparaat (aan de linkerkant indien de aansluitingen zich aan de rechterkant van het apparaat bevinden).

Operationele beperkingen:

Voor een installatie die niet binnen de opgegeven operationele limieten valt, ontheft ProCalor B.V. van aansprakelijkheid voor schade aan objecten en personen.

- Maximale watertemperatuur: 70°C
- Minimale watertemperatuur: 3°C (**let op:** de ClimaCalor ProVC-serie bevat geen condensatiebak en afvoer. De minimum watertemperatuur dient daarom boven het dauwpunt blijven om ongewenst vocht te voorkomen.
- Waterdruk: minimaal 1,5 bar en maximaal 16 bar
- Voedingsspanning: 220 V AC $\pm 10\%$

Het apparaat kan onder normale klimaatomstandigheden volgens de onderstaande temperatuurrange effectief werken:

	Kamertemperatuur	Inlaattemperatuur water
Koelen	22°C – 32°C	19°C – 20°C
Verwarmen	5°C – 30°C	28°C – 55°C

- Indien de ClimaCalor buiten de bovenstaande condities werkt, kan het apparaat abnormaal functioneren;
- Het is belangrijk dat uw warmtepomp voorzien is van een dauwpuntregeling. Is dit niet het geval, stel dan een ondergrens in voor de watertemperatuur met een veilige marge zodat de watertemperatuur altijd boven het dauwpunt blijft. Bij een watertemperatuur onder het dauwpunt kan de ClimaCalor waterdamp condenseren op de warmtewisselaar. Als dit gebeurd moet de watertemperatuur worden verhoogd om vochtproblemen te voorkomen.

Gebruik:

- Het apparaat is ontworpen voor het verwarmen en koelen van ruimten. Bij koeling mag de watertemperatuur niet zodanig laag zijn dat waterdamp op de ClimaCalor condenseert.
- Bij montage aan het plafond dient de ClimaCalor geborgd te worden conform deze handleiding.
- Het installeren van de ClimaCalor in een explosieve omgeving is verboden.
- Het apparaat is ontwikkeld en geproduceerd om alleen te functioneren als eindunit voor luchtbehandeling, met optionele in- en uitblaasplenums en als wand- en plafondopbouwunit.
- De omgeving waarin het apparaat wordt geplaatst, moet droog en stofvrij zijn, met een temperatuur tussen 5°C en 70°C en een relatieve vochtigheid van minder dan 90% (volgens norm IEC EN 60335-2-40). Let op dat bij een hoge luchtvochtigheid ook een hogere dauwpuntstemperatuur geldt. Het risico op condensatie in de ClimaCalor dient te allen tijde voorkomen te worden.
- Dit apparaat is niet geschikt voor industriële toepassingen.
- Het gebruik van dit apparaat door kinderen of ongeleide gehandicapten is ten strengste verboden.

Onderhoud:

- Alle reparaties en onderhoudswerkzaamheden dienen te worden uitgevoerd door professioneel gekwalificeerd personeel.
- Schakel het apparaat los van het stroomnetwerk door de hoofdschakelaar uit te schakelen voordat u reinigings- en onderhoudswerkzaamheden uitvoert. Wacht tot de onderdelen zijn afgekoeld om het risico op brandwonden te vermijden.
- Gebruik geen oplosmiddelen en detergents bij de reiniging.
- Voer elke 6 maanden een controle uit op de warmtewisselaar, roosters en ontluicht het systeem.

Ontmanteling:

- Wanneer het toestel gedurende langere tijd niet wordt gebruikt, moet het worden losgekoppeld van de elektrische aansluiting op het elektriciteitsnet.
- Indien er risico op bevriezing bestaat, moet een geschikte hoeveelheid antivriesvloeistof aan het systeem worden toegevoegd. Antivriesvloeistof kan de prestaties van het toestel beïnvloeden! Besteed aandacht aan de veiligheidsinstructies op de verpakking van de antivriesvloeistof.

Verpakking:

- Verwijder het verpakkingsmateriaal en breng het naar de daarvoor bestemde inzamelpunten of recyclingfaciliteiten, conform de lokale voorschriften.
- Houd de verpakking buiten bereik van kinderen.

Installatie:

Het toestel dient geïnstalleerd te worden door een erkend installateur volgens de handleiding en de geldende nationale en lokale bouw- en veiligheidsvoorschriften. Onjuiste installatie kan leiden tot productstoringen, verminderde prestaties, trillingen of een hoger geluidsniveau.

- Het toestel kan mogelijk scherpe randen hebben; draag tijdens de installatie/onderhoud de juiste bescherming.

- Respecteer alle afmetingen zoals aangegeven in de handleiding om de prestaties te waarborgen en om installatie en onderhoud mogelijk te maken. Zorg voor extra ruimte indien ventielen moeten worden geïnstalleerd.
- Voorkom overdracht van trillingen tussen verschillende elementen door middel van contactgeluidsisolatie.

Richtlijnen voor plaatsing van het toestel:

- Voor wand- en plafondtoestellen: de wand of het plafond waarop het toestel wordt geïnstalleerd, moet perfect vlak en sterk genoeg zijn om het gewicht te dragen en mag geen buizen of elektrische draden bevatten.
- Zorg ervoor dat er geen obstakels zijn in de directe omgeving die de inlaat- en uitlaatluchtstroom kunnen belemmeren.

Opstartprocedure

Het (her)opstarten en in bedrijf stellen van het toestel dient te worden uitgevoerd door professioneel gekwalificeerd personeel. Controleer voorafgaand of:

- Het toestel correct is geplaatst.
- De toevoer- en retourleidingen correct zijn aangesloten en, indien van toepassing op koeling, geïsoleerd zijn.
- De leidingen schoon zijn en vrij van lucht zijn ontdaan.
- De ventilatieroosters, filters en warmtewisselaar schoon zijn.
- De bedradingaansluitingen correct zijn aangesloten en stevig zijn vastgedraaid.
- De voedingsspanning juist is.

SYMBOLLEN

-  Gevaarteken
-  Gevaar: componenten onder spanning
-  Gevaar: scherpe randen / onderdelen
-  Gevaar: hete componenten / oppervlaktes
-  Gevaar: Bewegende onderdelen
-  Opgelet: belangrijke waarschuwing / mededeling
-  Milieubescherming teken
-  VDC – gelijkstroom
-  VAC - Wisselstroom

Ontmantelen en afvoeren

Het apparaat dient als elektrisch apparaat ontmanteld en afgevoerd worden voor recycling.

4. BESCHRIJVING

De ClimaCalor unit dient voor het verwarmen, koelen en circuleren van lucht in een afgesloten ruimte. De ClimaCalor kan geleverd worden in verschillende uitvoeringen en kent verschillende montage mogelijkheden. De ClimaCalor ProVC serie beschikt standaard over een ingebouwde thermostaat en kan op die manier de temperatuur in ruimtes afzonderlijk van elkaar reguleren.

Standaard gebruikscondities:

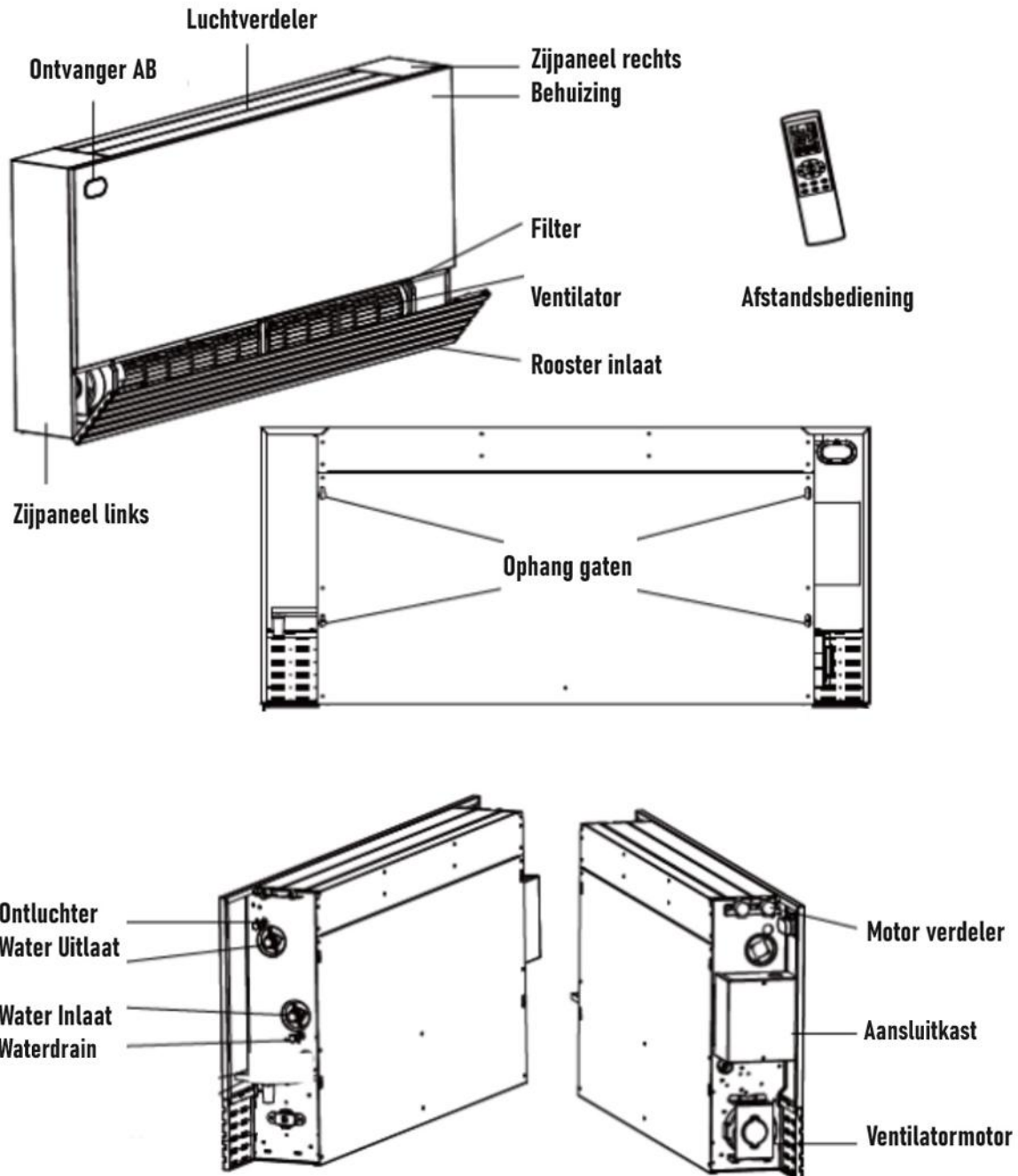
De ClimaCalor is bedoeld voor luchtbehandeling in gebouwen voor een aangenaam binnenklimaat in winter en zomer.

Attentie:

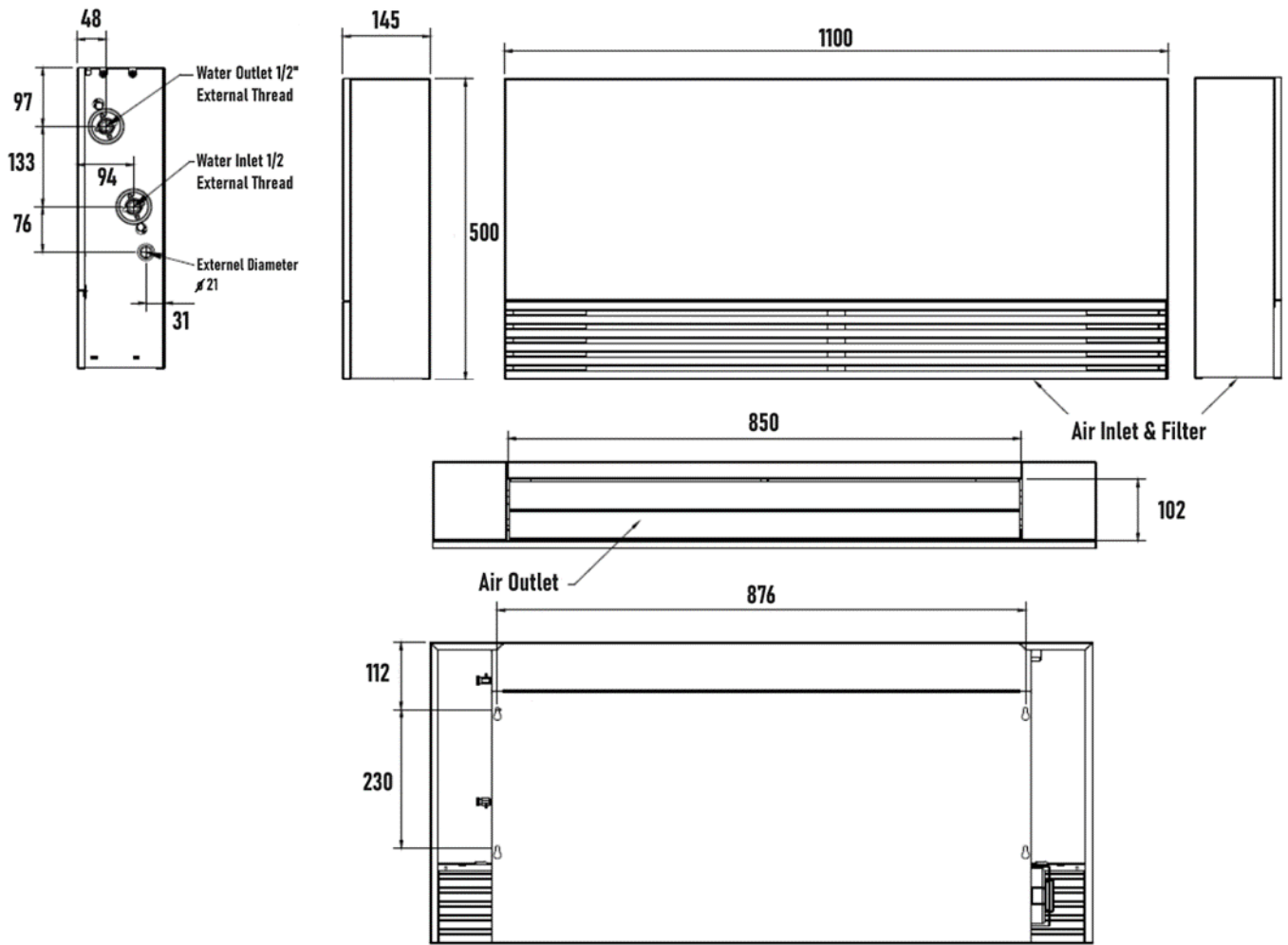
- De ClimaCalor is ontworpen voor installatie in gebouwen;
- Steek geen objecten door de luchtinlaat of luchtuitlaat in de ClimaCalor;
- De ClimaCalor zal enkel correct functioneren wanneer de instructies uit deze handleiding nauwgezet opgevolgd worden;
- De ClimaCalor dient met de juiste installatieafstanden gemonteerd te worden om onderhoud gemakkelijk mogelijk te maken en vermindering van de prestaties van het apparaat te voorkomen.

5. ONDERDELEN EN AFMETINGEN

5.1 ONDERDELEN



5.2 AFMETINGEN



6. WERKING

6.1 LANGE RUSTPERIODE

Wanneer de ClimaCalor gedurende lange tijd niet gebruikt wordt, moet hij afgesloten worden van het elektriciteitsnet. Daarnaast moet de ClimaCalor in de winter vorstvrij gehouden worden omdat anders het water in de warmtewisselaar en leidingen kan bevriezen en het apparaat kan gaan lekken. Wanneer de ClimaCalor in de winter niet gebruikt wordt en zich in ruimten bevindt die niet vorstvrij zijn, dient er voldoende antivries in het water bijgevoegd te zijn.

Optioneel kan de ClimaCalor ook geleegd worden via de waterdrain.

6.2 OPSTARTEN NA LANGE RUSTPERIODE

Voordat de ClimaCalor wordt aangezet:

- Maak de luchtfilters schoon;
- Maak de warmtewisselaar schoon;
- Ontlucht de cv-leidingen in het apparaat;
- Laat de ClimaCalor gedurende een aantal uur op maximale snelheid draaien.

6.3 BEDIENING

Met de afstandsbediening stel je o.a. de ventilatorsnelheid, temperatuur en luchtverdelers in. De afstandsbediening is bijgeleverd. Voor montage van de afstandsbediening aan de muur is een houder bijgeleverd. Een uitgebreide handleiding voor de afstandsbediening vind je verderop in deze handleiding.

Testen bediening

Bij het in bedrijf stellen moeten met de bediening de volgende tests worden uitgevoerd:

- Start / stop van de ClimaCalor;
- Selecteren van de drie ventilatorsnelheden;
- Aanpassen van de thermostaat instellingen en instellen van de gewenste temperatuur;
- Overschakelen tussen de modus koelen en verwarmen;
- Constante flow van ventilatielucht;
- Lezen van de instructies van de handleiding van de bediening.

6.4 SCHOONMAKEN VAN HET APPARAAT

Belangrijk: Zet altijd de stroom naar het apparaat uit voordat begonnen wordt met schoonmaken of onderhoud van het apparaat.

Mors geen water over de ClimaCalor. Gebruik voor het schoonmaken een zachte borstel of zachte doek met een beetje water. Gebruik geen heet water, oplosmiddelen, schuurmiddelen of bijtende stoffen.

6.5 SCHOONMAKEN VAN HET LUCHTFILTER

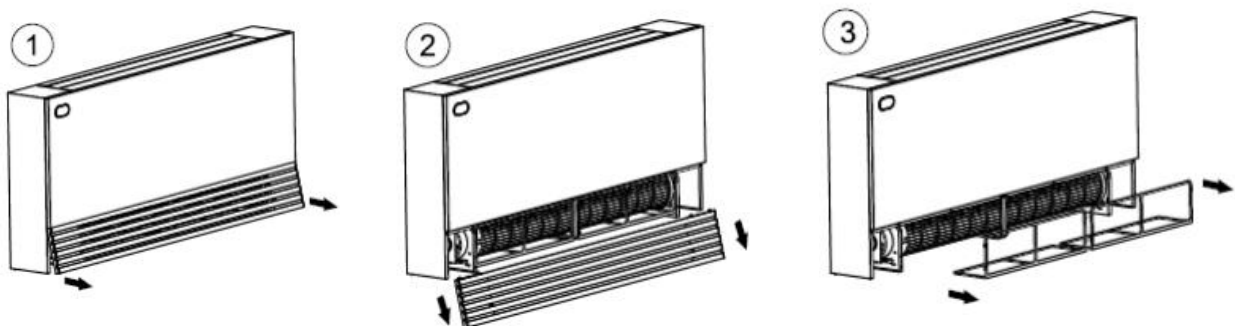
Voor het verzekeren van voldoende luchtinlaat moet het luchtfilter regelmatig worden schoongemaakt. Wanneer het apparaat in een zeer stoffige omgeving is geplaatst, kan de frequentie

oplopen tot maandelijks reiniging van het filter.

Het filter moet altijd verwijderd worden voordat het schoongemaakt kan worden.

Het luchtfilter bevindt zich aan de onderzijde van het apparaat. Om het luchtfilter te verwijderen, volg de volgende instructies.

1. Draai de twee schroeven uit de grille, trek de grille 20 graden naar voren en neem ze dan uit.
2. Verwijder de grille voor de luchtinlaat.
3. Trek het filter voorzichtig naar voren.



Het luchtfilter moet schoongemaakt worden door het schoon te blazen met gecomprimeerde lucht of door het uit te wassen met water. Voordat het teruggeplaatst wordt, dient het filter schoon en droog te zijn. Indien het filter beschadigd is, moet het vervangen worden door een identiek overeenkomstig filter. Herplaats daarna met bovenstaande stappen omgekeerd te volgen.

6.6 WAARSCHUWING EN TIPS

Voorkom dat de luchtstroming geblokkeerd wordt. De ClimaCalor mag niet gebruikt worden als voorwerp om op te leunen of om dingen op neer te leggen. Het onvoorzichtig gebruiken van water of spuitbussen in de nabijheid van het apparaat kan leiden tot elektrische schokken en storingen.

7. INSTALLATIE

De installatie van de ClimaCalor dient alleen uitgevoerd te worden volgens de geldende voorschriften en door gekwalificeerde monteurs. Onjuiste montage leidt tot een slecht functionerend apparaat en vermindering van de performance.

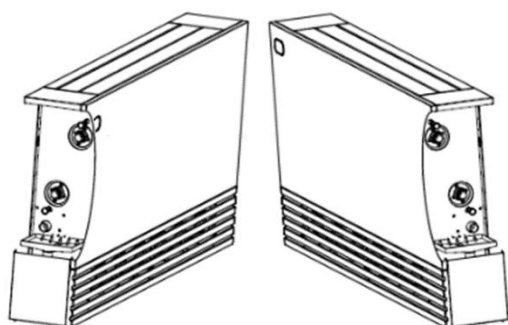
Van de installatie is een video beschikbaar via onderstaande QR-code.



procalor.nl/climacalor

7.1 WATERAANSLUITINGEN

De ClimaCalor is leverbaar in een linkse en rechtse CV-aansluiting. Kies de juiste aansluitzijde voor cv-leidingen voor een eenvoudige installatie en besparing van ruimte en materialen. Bepaal deze zijde vóór de installatie, want wijzigingen zijn niet mogelijk. De elektriciteitsbox zit altijd aan de tegenovergestelde zijde van de CV aansluiting. Door middel van de ingebouwde mantelbuis kan de elektriciteitskabel wel aan beide zijden uitgevoerd worden.



Linkse CV-aansluiting

Rechtse CV-aansluiting

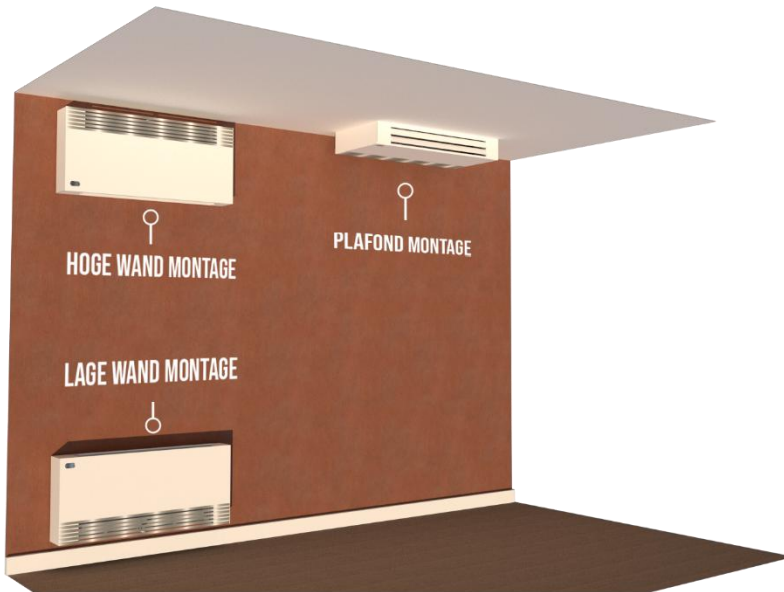
ClimaCalor	CV-aansluitingen (In- en uitgang)	Elektriciteitsbox met elektromotor
Rechter unit	Rechts	Links
Linker unit	Links	Rechts

7.2 POSITIONERING

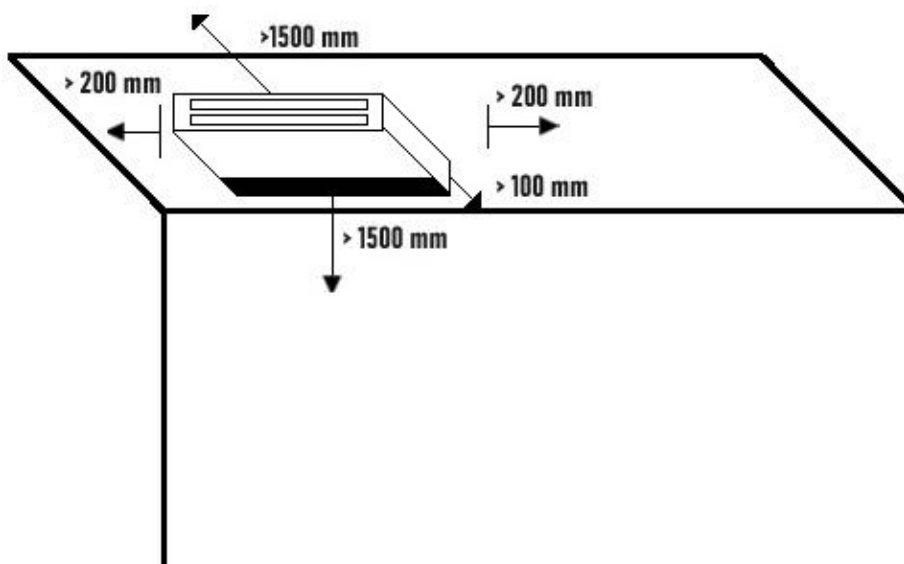
De ClimaCalor kent 3 montagemogelijkheden:

- Lage wandmontage (zoals een radiator)
- Hoge wandmontage (zoals een airco)
- Plafondmontage

Kies afhankelijk van uw situatie, wensen en leidingverloop de best passende montage optie.

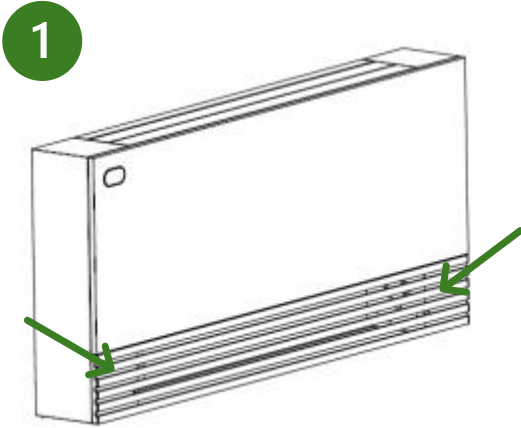


Naast het kiezen van de juiste aansluitzijde is het ook noodzakelijk de juiste afstanden rondom de ClimaCalor in acht te nemen. Het onjuist positioneren of installeren kan het geluid van het apparaat versterken of leiden tot vibraties gedurende de werking van het apparaat.

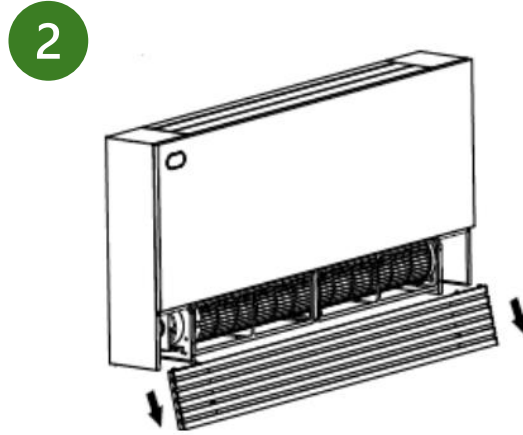


7.3 (DE)MONTEREN ZIJKAPPEN

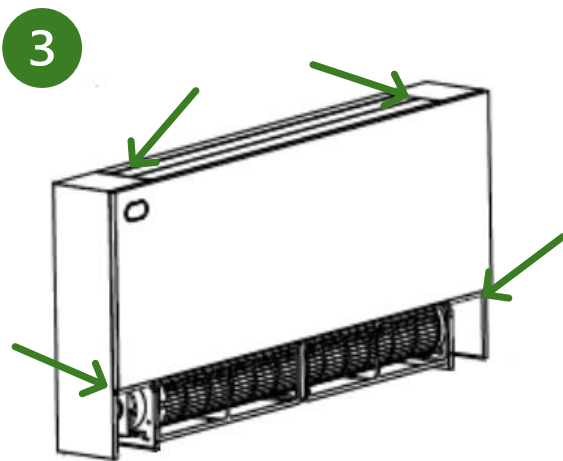
(DE)MONTEREN ZIJKAPPEN



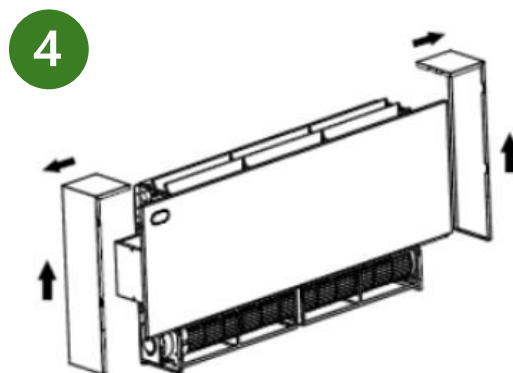
Demonteer schroeven aan de voorzijde.



Haal rooster los.



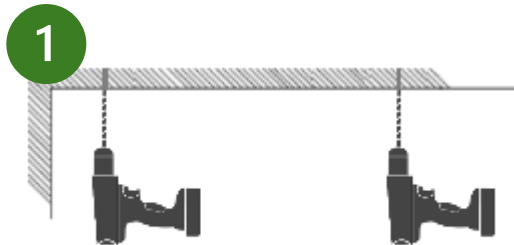
Demonteer de vier schroeven.



Haal de zijkanten los van het frame.

7.4 OPHANGEN

De ClimaCalor wordt geleverd met een H-frame voor eenvoudige bevestiging. Het H-frame is zo ontworpen dat deze tevens functioneert als afstandshouder. Volg ondergenoemde 5 stappen bij het ophangen van de ClimaCalor. Let op: stap 5 is heel belangrijk bij plafondmontage!



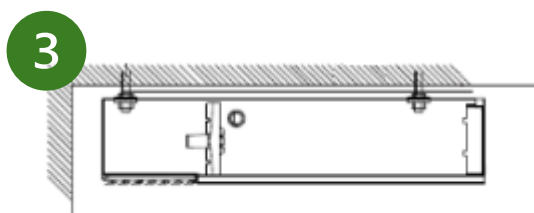
Gebruik het H-frame of een mal voor het aftekenen van de boorgaten. Zorg voor de juiste afstanden rondom zoals beschreven bij de positionering. Boor de gaten op de afgetekende plaatsen.



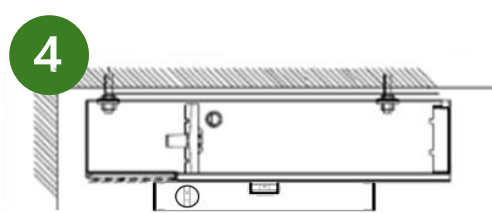
Plaats de pluggen in de muur of het plafond (afhankelijk van de gekozen montageoptie). Maak gebruik van het juiste bevestigingsmateriaal dat gegarandeerd zorgt voor een stevige verankering.

De omgevouwen randen van het H-frame fungeren als afstandshouder. De andere zijde van het H-frame bevat 4 haakjes waar de ClimaCalor aan bevestigd wordt.

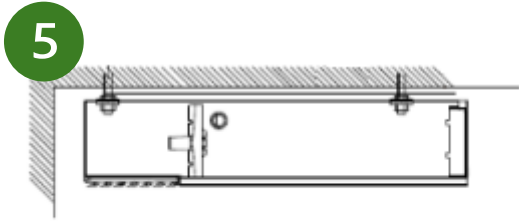
Monteer het frame met de haakjes naar voren en de opening naar boven (bij wandmontage). Bij plafondmontage kan naar eigen inzicht de meest logische richting voor de haakjes gekozen worden. Schroef het H-frame stevig vast met de juiste schroeven.



Schuif de ClimaCalor **zonder** zijpanelen over de ophanghaakjes van het H-frame.

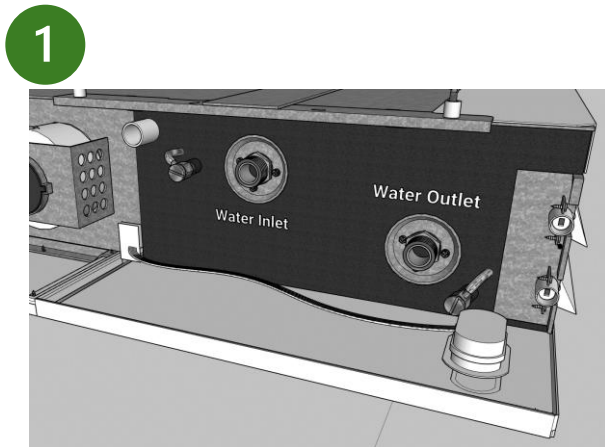


Controleer of de ClimaCalor waterpas hangt en stel waar nodig bij.



Alleen van toepassing bij plafondmontage:
 buig de vier ophanghaakjes met een kwart slag zodat de Climacalor geborgd is en niet meer van het H-frame af kan zonder de ophanghaakjes terug te buigen.

7.5 AANSLUITEN OP CV EN STROOMNET

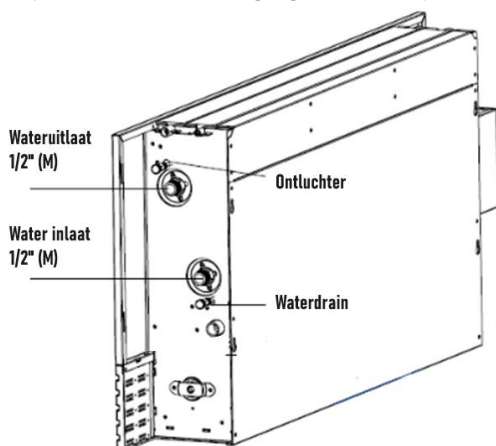


Sluit de Climacalor bij de aangegeven inlaat-/uitlaataansluitingen aan op het CV systeem. Zorg dat de aansluitingen water- en luchtdicht zijn, gebruik hiervoor een geschikt afdichtmiddel.

Hydraulische aansluiting tegenhouden bij montage!



Sluit de Climacalor aan het op het stroomnet.



CV - Aansluitingen

Het is belangrijk dat de CV-aansluitingen gemaakt worden door gekwalificeerde monteurs. Het aandraaien van koppelingen op de warmtewisselaar met teveel kracht zorgt voor lekkage aan de warmtewisselaar. Houd de koppeling tegen tijdens de montage.

Alle water gevoerde ClimaCaloren zijn uitgevoerd met een ontlufter en een waterdrain. Deze kraantjes kunnen geopend en gesloten worden met een schroevendraaier.

Belangrijk:

De warmtewisselaar kan gedeeltelijk gelegegd worden met de waterdrain. Om het geheel te legen moet deze doorgeblazen worden met perslucht. Wanneer de installatie van het apparaat is afgerond, moet de lucht uit de ClimaCalor worden verwijderd door het openen van de ontlufter en spoelen van het systeem.

7.6 ELEKTRISCHE AANSLUITINGEN

Het elektrisch aansluiten van het apparaat moet door gekwalificeerde monteurs gebeuren conform de hiervoor geldende installatievoorschriften en -regels. De leverancier van het apparaat kan niet verantwoordelijk gehouden worden voor schade die ontstaan is door foutief aansluiten van de elektrische verbindingen.

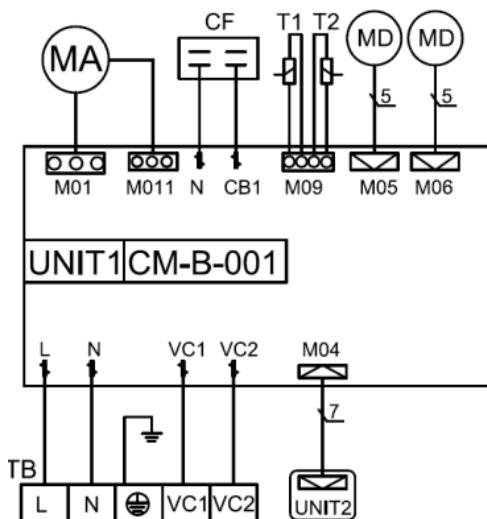
Een tweepolige stekker of schakelaar moet aangebracht worden in de aansluitkabel naar het apparaat.

Het apparaat moet afgezekerd worden met een zekering of aardlekschakelaar van 10A. De dikte van de elektriciteitskabels dient geschikt te zijn voor de maximale stroomsterkte naar het apparaat.


Gebruik voor aansluiting van het apparaat dubbel geïsoleerde 1,5 mm² flexibele kabel met drie aders. Twee voor spanning en een voor aarding.

Gebruik voor het elektrisch aansluiten van de kabels de voor gemonteerde contrastekker in het apparaat en meegeleverde stekker. Gebruik de in het apparaat aanwezige mantelbuis voor het doorvoeren van de kabel met stekker wanneer de elektriciteitskabels aangesloten moeten worden aan de andere zijde van de cv-aansluitingen.

7.7 AANSLUITSCHEMA



STROOMAANSLUITING

L	Verbind met de fasedraad
N	Verbind met de nuldraad
	Verbind met het aarddraad

Voeding 220/240V ~ 50/60Hz

UNIT1	Binnenste bedieningspaneel	VC1	Verbind met de waterklep (klep open lijn)
UNIT2	Display paneel voor ontvangst	VC2	Verbind met de waterklep (klep dicht lijn)
MA	Binnenste ventilator	MD	Motor voor zwenken
T1/T2	Temperatuursensor	CF	Condensator binnenste ventilator

7.8 CONDENSATIE EN VOCHTBESCHERMING

De ClimaCalor ProVC-serie is niet geschikt voor het koelen van ruimten met een watertemperatuur onder het dauwpunt van de lucht. Het apparaat is niet voorzien van een opvangbak voor condenswater. Het aanleggen van een afvoer op de plek waar de ClimaCalor geplaatst wordt is daarom ook niet nodig. Aangeraden wordt om de cv-leidingen naar en van het apparaat toch te voorzien van isolatie tegen condensatie.

Vorstbescherming

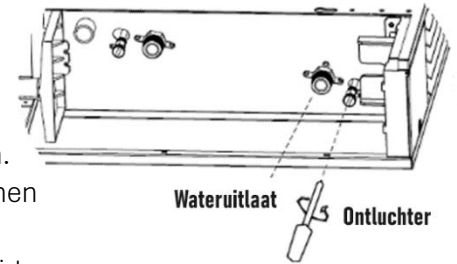
Wanneer het apparaat niet werkt en in een ruimte staat waar vorst in door kan dringen, is het verstandig om het cv-water van het apparaat af te tappen. Het aftappen van water en vullen en ontluchten vraagt de nodige tijd. Ook kan er voor gekozen worden om het water te voorzien van glycol. Dit verandert de performance van het apparaat.

8. OPSTARTINSTRUCTIES

De eerste keer opstarten van het apparaat moet uitgevoerd worden door ervaren monteurs die gekwalificeerd zijn voor het werken met ClimaCaloren. Voordat het apparaat aangezet wordt dienen alle aansluitingen nagelopen te zijn en uitgevoerd zijn conform de geldende regelgeving.

8.1 VULLEN VAN DE CLIMACALOR

- Zet de cv-pomp aan voor watercirculatie in het cv-systeem.
- Open de zijkant aan de zijde van de cv-aansluiting;
- Open de kranen van de water toe – en afvoer van het cv-systeem.
- Gebruik een kruiskopschroevendraaier om de ontluchter te openen en ontluicht totdat alle lucht uit de ClimaCalor is verdwenen;
- Zolang er nog lucht uit de ontluchter komt, horen we een sissgeluid.
- Sluit de ontluchter nadat de lucht uit het apparaat is verdreven.



8.2 CHECKPUNTEN VOOR OPSTARTEN

- Voordat de ClimaCalor wordt aangezet, moeten de volgende punten zijn nagelopen:
- Is het apparaat juist geplaatst?
- Is het apparaat horizontaal geplaatst?
- Is het apparaat lekvrij bij een testdruk van 1,0 MPa?
- Zijn de toe- en afvoerleidingen op een juiste wijze aangesloten?
- Zijn de leidingen schoon en vrij van lucht? Let op bij vervuild CV water.
- Zijn de warmtewisselaars schoon?
- Zijn de elektrische aansluitingen juist uitgevoerd?
- Zijn de ophangbevestigingen van het apparaat stevig en juiste wijze uitgevoerd?
- Zijn de kabels netjes weggewerkt en bevestigd?
- Is het benodigde aansluitvoltage beschikbaar?
- Is het elektriciteitsverbruik van de ventilator juist?
- Is de houder voor de afstandsbediening op een toegankelijke plek in de ruimte aan de muur bevestigd?

8.3 OPSTARTEN VAN DE CLIMACALOR

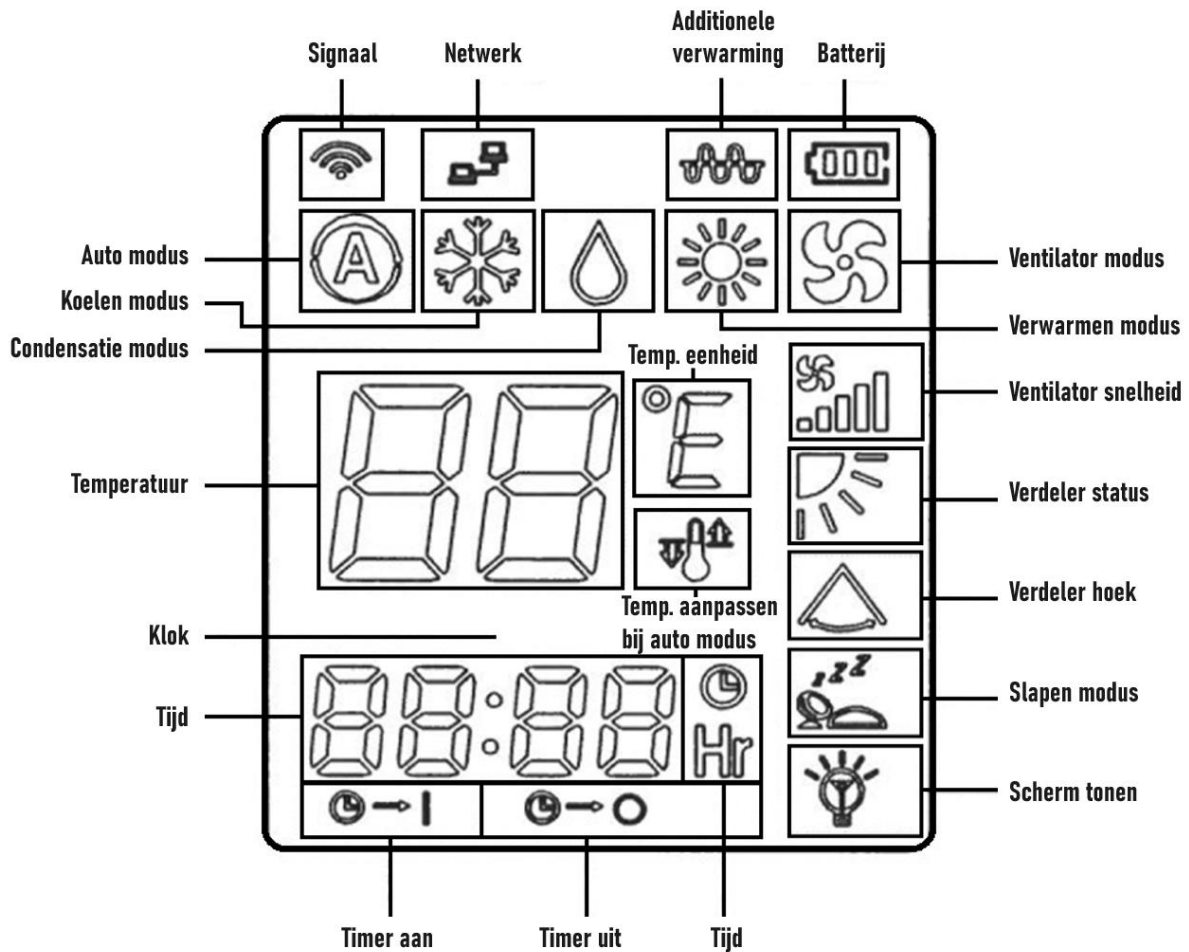
- Zet de stroom op het apparaat en zet met de afstandsbediening het apparaat aan en controleer de volgende onderwerpen:
 - Is de luchtstroming bij lage/medium/hoge snelheid comfortabel en verschillend van elkaar bij elke snelheid?
 - Is er geen abnormaal geluid gedurende het lopen van het apparaat?
 - Kan de luchtverdelers aangestuurd worden zonder bijgeluiden?

8.4 ONTLUCHTEN VAN HET APPARAAT

- Open de zijkant aan de zijde van de cv-aansluiting;
- Zet de cv-pomp aan voor watercirculatie over het apparaat;
- Gebruik een kruiskopschroevendraaier om de ontluchter te openen en ontluicht totdat alle lucht uit de ClimaCalor is verdwenen;
- Zolang er nog lucht uit de ontluchter komt, horen we een sissgeluid.
- Sluit de ontluchter nadat de lucht uit het apparaat is verdreven.

9. BEDIENING CLIMACALOR

9.1 OVERZICHT SCHERM AFSTANDSBEDIENING CLIMACALOR



1. **Signaal:** Elke keer wanneer de afstandsbediening een signaal naar de ClimaCalor zend, knippert het teken een keer.
2. **Netwerk:** Wanneer het systeem met een netwerk verbonden is wordt dit hier getoond. (voor netwerken die geschikt zijn voor de afstandsbediening).
3. **Additionele verwarming:** Deze functie is niet beschikbaar.
4. **Batterij:** Toont de lading van de batterij van de afstandsbediening in drie delen.
5. **Auto modus:** Toont wanneer de auto modus is geselecteerd.
6. **Koelen modus:** Toont wanneer de koelen modus is geselecteerd.
7. **Condensatie modus:** Toont wanneer de condensatie modus is geselecteerd. Deze modus is niet actief bij de ClimaCalor ProVC-serie.
8. **Verwarmen modus:** Toont wanneer de verwarmen modus is geselecteerd.
9. **Ventileren modus:** Toont wanneer de ventileren modus is geselecteerd.
10. **Ventilator snelheid:** Toont de geselecteerde ventilatorsnelheid.
11. **Verdeler status:** Toont de geselecteerde verdeler stand.
12. **Verdeler hoek:** Toont of de verdeler aan of uit staat.
13. **Slapen modus:** Toont wanneer de slapen modus is geselecteerd.

14. **Scherf tonen:** Toont of de scherm tonen knop is ingedrukt.
15. **Temperatuur:** Toont de ingestelde temperatuur.
16. **Temperatuur eenheid:** Toont temperatuur in °C/°F.
17. **Temp. Aanpassen bij auto modus:** Toont de minuten aanpassing van temperatuur instelling bij auto modus.
18. **Tijd:** Toont de timer tijd en klok tijd.
19. **Klok:** Toont of de klok of timer functie geselecteerd is.
20. **Tijd Hr:** Toont de eenheid van tijd (uur)
21. **Timer aan:** Knippert wanneer de timer aan functie is geselecteerd.
22. **Timer uit:** Knippert wanneer de timer uit functie is geselecteerd.

9.2 KNOPPEN AFSTANDSBEDIENING







Aan/uit knop

Druk de aan/uit knop in om het apparaat te starten. De standaard instelling is als volgt:

Auto modus  / Auto snelheid  / (knipperen) Auto verdeler .

Het scherm toont de insteltemperatuur.

In de auto modus kan de insteltemperatuur aangepast worden met +1°C of -1°C met de verhogen knop en verlagen knop.

Nadat de afstandsbediening is uitgezet, toont de afstandsbediening de batterij lading , tijd display , klok  en tijd teken .



Verhogen knop

Druk de knop in voor het verhogen van insteltemperatuur of de tijd van de klok of timer. De knop wordt standaard gebruikt voor het instellen van de temperatuur. De knop kan gebruikt worden voor het instellen van de klok of timer na het activeren van het proces voor het instellen van de klok of timer.

De temperatuur wordt 1°C verhoogd met een keer indrukken van de knop en de maximale insteltemperatuur is 31°C.

Bij het aanpassen van de tijd verhoogt elke keer drukken op de knop de tijd met 1 uur.

Wanneer de knop langer dan 3 seconden wordt ingedrukt, loopt de tijd continu op. Wanneer de afstandsbediening van de ClimaCalor op standby staat, werkt de bediening niet.



Verlagen knop

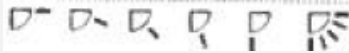
Druk de knop in voor het verlagen van insteltemperatuur of de tijd van de klok of timer. De knop wordt standaard gebruikt voor het instellen van de temperatuur. De knop kan gebruikt worden voor het instellen van de klok of timer na het activeren van het proces voor het instellen van de klok of timer.

De temperatuur wordt 1°C verlaagd met een keer indrukken van de knop en de minimale insteltemperatuur is 16°C.

Bij het aanpassen van de tijd verlaagt elke keer drukken op de knop de tijd met 1 uur. Wanneer de knop langer dan 3 seconden wordt ingedrukt, loopt de tijd continu op. Wanneer de afstandsbediening van de ClimaCalor op standby staat, werkt de bediening niet.



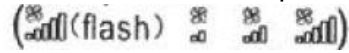
Verdelen knop



Druk de knop in om de status van de luchtverdeler in te stellen tussen een aantal standen. Bij de laatst getoonde stand is de swing modus geactiveerd



Ventilatorsnelheid knop



Druk de knop in om de ventilatorsnelheid in te stellen op Auto/Laag/ Midden/Hoog.

Het apparaat kan in elke modus ingesteld worden wanneer de afstandsbediening van de ClimaCalor aan staat.



Modus selectie knop





Druk de knop in om de modus in te stellen tussen Auto/Koelen/Verwarmen/Condenseren/Ventileren.

Het apparaat kan in elke modus ingesteld worden wanneer de afstandsbediening van de ClimaCalor aan staat. De ClimaCalor ProVC-serie kan niet condenseren.




Luchtuitstroom selectie knop

Druk op de knop om het verdelen van lucht te starten of te stoppen. De luchtverdeler stopt of de positie wanneer de stopknop van de verdeler ingedrukt wordt. Het scherm toont dan het  symbool.

Wanneer de knop nogmaals wordt ingedrukt toont het scherm het  symbool en de verdeler begint weer te werken.



Slaap modus knop

Druk op de knop om de slaap modus te starten of te stoppen. Nadat de slaap modus is geselecteerd toont het scherm het  symbool en schakelt de ventilator over naar lage snelheid. De slaapmodus wordt na 8 uur automatisch gedeactiveerd.





Schermtonen knop



Deze knop is alleen voor units die een LED/Digitale display hebben en die het display willen uitschakelen. Druk op de knop om het display aan en uit te schakelen.





Timer aan knop

Wanneer het apparaat standby staat kun je de knop indrukken om de timer in te stellen.

Na het indrukken van de knop zal het display van de "tijd"  en "Timer aan"  gelijktijdig gaan knipperen.

Druk de  en  knop om de tijd voor de timer aan in te stellen.

Wanneer het display van de "tijd"  stopt met knipperen en "Timer aan"  elke 0,5 seconde knippert, betekent dit dat het instellen van de timer aan geslaagd is.



De overige instelwaarden (zoals modus, insteltemperatuur, slaap modus, etc.) kunnen nu ingesteld worden. Het apparaat zal volgens de ingestelde waarden gaan draaien wanneer de in de timer ingestelde tijd bereikt wordt.


Druk de "Timer aan knop" opnieuw voor het stoppen van de Timer aan instelling.





Timer uit knop

Druk de knop in wanneer het apparaat draait om de timer uit te schakelen.

Na het indrukken van de knop zal het display van de "tijd"  en "Timer uit"  gelijktijdig gaan knipperen.

Druk de  en  knop om de tijd voor de timer uit in te stellen.

Wanneer het display van de "tijd"  stopt met knipperen en "Timer uit"  elke 0,5 seconde knippert, betekent dit dat het instellen van de timer uit geslaagd is.

Het apparaat stopt wanneer de timer uit tijd bereikt wordt.

Druk de timer uit knop om de timer uit instellingen te stoppen.



Timer aan/uit gecombineerd

Het is in orde om de Timer uit in te stellen na het instellen van Timer aan. Ook kan Timer aan ingesteld worden na het instellen van Timer uit.



Opmerking: De nauwkeurigheid van de timer van de afstandsbediening is 1 minuut. Het apparaat kan een andere nauwkeurigheid hebben.

De Timer aan/uit actie wordt bepaald door de klok van de afstandsbediening.



Klok instellen knop

Druk de knoppen gelijktijdig in en de afstandsbediening is gereed voor het instellen van de klok. Druk de  en  knop om de tijd voor de klok in uur en minuut in te stellen.



Temperatuur eenheid

Druk de knoppen gezamenlijk in en de afstandsbediening schakelt tussen °F en °C.

9.3 UITLEG WERKING EN MODUSSEN CLIMACALOR

9.3.1 SENSOREN EN VENTILATORSTANDEN

Ingestelde temperatuur (Ts): De door de gebruiker ingestelde gewenste temperatuur.

Kamertemperatuur (T1): De huidige temperatuur van de kamer gemeten door de temperatuursensor van de ClimaCalor.

Buis-temperatuur (T2): De temperatuur van de warmtewisselaar.

De ventilator is verdeeld in 5 standen, waarbij stand 1 de laagste snelheid is en stand 5 de hoogste snelheid.

Host koppelingsfunctie: De host koppelingsfunctie zorgt ervoor dat de ventilator en de klep synchroon werken in de modi voor koeling, verwarming, ontvochtiging en automatisch. De klep opent en sluit afhankelijk van de behoefte aan koeling of verwarming, en de ventilator werkt in overeenstemming daarmee.

Ventilatorsnelheid en spanningsrelatie:

- Stand 5 komt overeen met 10V
- Stand 4 komt overeen met 9V
- Stand 3 komt overeen met 8V
- Stand 2 komt overeen met 6V
- Stand 1 komt overeen met 4V

5-standen ventilatorbeschrijving:

- In de slaapmodus werkt de ventilator op stand 1
- Laagste stand via de afstandsbediening komt overeen met stand 2
- Middelste stand komt overeen met stand 3
- Hoogste stand komt overeen met stand 5
- Stand 4 wordt gebruikt in de werkingsmodi

9.3.2 VENTILATORSNELHEID OP BASIS VAN TEMPERATUURVERSCHIL

De ventilatorsnelheid past zich automatisch aan op basis van het verschil tussen de kamertemperatuur (T1) en de ingestelde temperatuur (Ts). Dit geldt voor zowel de koelmodus als de verwarmingsmodus. De ventilatorsnelheid wordt aangepast volgens het volgende schema:

- $T1 \leq T_s$: Ventilator op stand 1
- $T1 \geq T_s + 1^\circ\text{C}$: Ventilator op stand 2
- $T1 \geq T_s + 2^\circ\text{C}$: Ventilator op stand 3
- $T1 \geq T_s + 3^\circ\text{C}$: Ventilator op stand 4
- $T1 \geq T_s + 4^\circ\text{C}$: Ventilator op stand 5

Deze automatische aanpassing zorgt ervoor dat de ventilatorconvector efficiënt werkt en snel kan reageren op veranderingen in kamertemperatuur.

9.3.3 PRIORITEITSVOORWAARDEN:

1. Opstartgedrag:

- Bij het inschakelen draait de ventilator 3 minuten, waarna de kamertemperatuur (T1) wordt gemeten. Vervolgens wordt de bijbehorende modus geselecteerd.
- Tijdens de eerste 3 minuten na inschakelen in de verwarmingsmodus heeft de anti-koude luchtfunctie prioriteit.

2. Stand-bymodus:

- In stand-by draait de ventilator elke 20 minuten gedurende 5 minuten op middelhoge snelheid.
- Tijdens deze periode van 5 minuten wordt de kamertemperatuur (T1) gecontroleerd. Als T1 buiten de dodeband van de ingestelde temperatuur (Ts) valt, schakelt de ventilator naar de normale bedrijfsmodus om de gewenste temperatuur te handhaven (zie het schema van de ventilatorsnelheid op basis van temperatuurverschil).
- In stand-by blijft het systeem ingeschakeld, maar de ventilator is uitgeschakeld als T1 de ingestelde temperatuur (Ts) heeft bereikt. Het systeem blijft onder spanning en klaar voor gebruik, hoewel de ventilator niet werkt.
- Het systeem blijft in stand-by totdat T1 buiten de dodeband van Ts valt. Zodra de kamertemperatuur actie vereist, schakelt het systeem over naar de actieve modus.

9.3.4 LUCHTTOEVOERMODUS

1. Werkingsgedrag:

- In de luchttoevoermodus werkt de ventilator zonder invloed van de ingestelde temperatuur.
- De ventilator kan handmatig op 1-5 standen of automatisch worden ingesteld.

- Automatische stand: bij een kamertemperatuur $<25^{\circ}\text{C}$ draait de ventilator op stand 1, bij $\geq 25^{\circ}\text{C}$ op stand 2, bij $\geq 27^{\circ}\text{C}$ op stand 3, bij $\geq 29^{\circ}\text{C}$ op stand 4, en bij $\geq 30^{\circ}\text{C}$ op stand 5 (zie het schema van de ventilatorsnelheid op basis van temperatuurverschil).
- De luchtgeleidingskleppen in de luchttoevoermodus werken hetzelfde als in de koelmodus.
- De ingestelde temperatuur (T_s) is niet van toepassing in deze modus.

9.3.5 AUTOMATISCHE MODUS

1. Werkingsgedrag:

- Bij het eerste inschakelen van de automatische modus draait de ventilator 3 minuten op stand 3, waarna de kamertemperatuur opnieuw wordt gemeten en een keuze wordt gemaakt tussen auto-koelen, auto-ventileren en auto-verwarmen.
- Bij een kamertemperatuur $\geq 25^{\circ}\text{C}$ selecteert het systeem automatisch de koelmodus met een standaard temperatuur van 25°C .
- Bij een kamertemperatuur tussen 21°C en 25°C wordt de ventilatiemodus geselecteerd.
- Bij een kamertemperatuur $<21^{\circ}\text{C}$ wordt de verwarmingsmodus geselecteerd met een standaard temperatuur van 23°C .
- De gekozen modus verandert niet met de kamertemperatuur, tenzij het systeem langer dan twee uur uitgeschakeld is geweest.

2. Ventilatorsnelheid:

- De ventilatorsnelheid past zich aan op basis van de gekozen modus en het temperatuurverschil met de ingestelde temperatuur (zie het schema van de ventilatorsnelheid op basis van temperatuurverschil).

9.3.6 KOELMODUS

- In de koelmodus kan zowel de handmatige als de automatische ventilatorsnelheid worden geselecteerd. De automatische ventilatorsnelheid in de koelmodus past zich aan op basis van de kamertemperatuur volgens het schema van de ventilatorsnelheid op basis van temperatuurverschil.

9.3.7 VERWARMINGSMODUS

- In de verwarmingsmodus kan zowel de handmatige als de automatische ventilatorsnelheid worden geselecteerd. De anti-koude luchtfunctie zorgt ervoor dat de ventilator stopt en de ventilatorsnelheid aanpast op basis van de buistemperatuur (T_2). Als $T_2 \geq 35^{\circ}\text{C}$ is, draait de ventilator; als $T_2 \leq 30^{\circ}\text{C}$ is, stopt de ventilator. Deze functie voorkomt het blazen van koude lucht.
- De automatische ventilatorsnelheid in de verwarmingsmodus past zich aan op basis van de kamertemperatuur volgens het schema van de ventilatorsnelheid op basis van temperatuurverschil.

Bij hoge temperaturen biedt het systeem bescherming voor de binnenverdamp(er).

9.3.8 ONTVOCHTINGSMODUS

De ClimaCalor ProVC-serie kan niet ontvochtigen omdat er geen lekbak aanwezig is. Daardoor is het ook niet noodzakelijk om een afvoer aan te leggen op de plek waar het apparaat geplaatst wordt. De functie is wel standaard geprogrammeerd. Bij het activeren van de ontvochtigingsmodus zal het apparaat op de hieronder beschreven manier reageren. De lucht wordt niet ontvochtigd omdat de aanvoertemperaturen te allen tijde boven dauwpunt dienen te liggen. Aanvullende informatie hierover vindt u onder de algemene richtlijnen in deze handleiding.

1. **Werkingsgedrag zonder klep:**

- Bij een kamertemperatuur (T1) $\geq 25^{\circ}\text{C}$ draaien zowel de ventilator als de bijbehorende componenten 3 minuten en stoppen dan 4 minuten.
- Bij een kamertemperatuur $< 25^{\circ}\text{C}$ draaien zowel de ventilator als de bijbehorende componenten 3 minuten en stoppen dan 6 minuten.
- Bij een kamertemperatuur $< 16^{\circ}\text{C}$ stoppen de ventilator en de bijbehorende componenten met werken tot de temperatuur weer boven 16°C stijgt.

2. **Storing van kamertemperatuursensor:**

- Bij een defecte kamertemperatuursensor draait de ventilator op stand 3 als deze op automatische stand staat.

9.3.9 SLAAPFUNCTIE

De slaapfunctie is alleen effectief in de verwarmings- en koelmodus. De slaaptijd kan tot 8 uur worden ingesteld. Na 8 uur of het beëindigen van de slaapmodus, wordt de vorige bedrijfsmodus hervat.

Specifieke werking:

- In de koelmodus schakelt de ventilator naar de laagste snelheid (stand 1) bij het inschakelen van de slaapmodus (de ventilatorsnelheid kan ook handmatig worden aangepast). Twee uur na het inschakelen van de slaapmodus wordt de ingestelde temperatuur elk uur met 1°C verhoogd.
- In de verwarmingsmodus schakelt de ventilator naar de laagste snelheid (stand 1) bij het inschakelen van de slaapmodus (de ventilatorsnelheid kan ook handmatig worden aangepast). Binnen twee uur na het inschakelen van de slaapmodus wordt de ingestelde temperatuur elk uur met 1°C verlaagd.

9.3.10 SENSORBESCHERMING BIJ BESCHADIGING

1. **Beoordeling van sensorstoringen:**

- Het systeem detecteert dat de kamertemperatuursensor (T1) beschadigd is wanneer de gemeten temperatuur lager is dan -45°C of hoger dan 90°C . In dat geval geeft het LED-scherm een foutcode weer. Hetzelfde geldt voor de buistemperatuursensor (T2) bij temperaturen buiten dit bereik.

2. **Handeling na sensorbeschadiging (herstel van de werking na resetten van de fout):**

- Na beschadiging van de T1-sensor werkt het apparaat in de ontvangen aan-modus.
- Na beschadiging van de T2-sensor werkt het apparaat normaal en rapporteert alleen de sensorfout. De bescherming van de verdamper bij lage temperatuur in koelmodus, anti-koude lucht en bescherming bij hoge temperatuur in verwarmingsmodus worden geannuleerd.

3. Beoordeling van motorstoringen:

- o Als de hoofdprintplaat gedurende 1 minuut geen feedback van de motor ontvangt, wordt dit als een fout beschouwd. Het hele systeem stopt, rapporteert de foutcode, en de motor wordt elk uur opnieuw gestart.

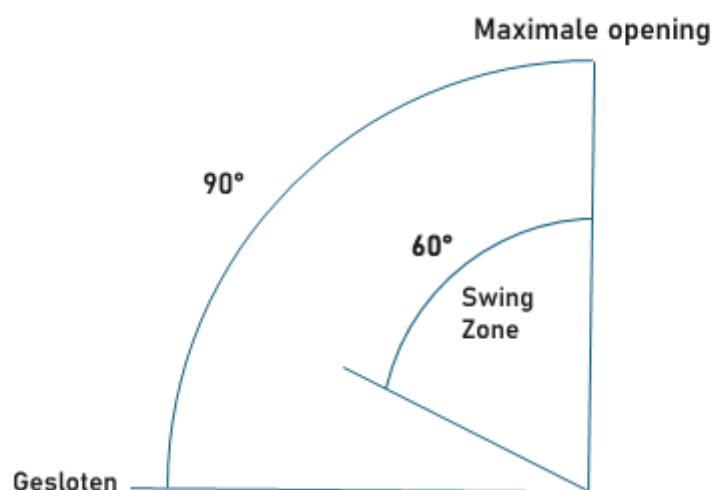
9.3.11 WERKING VAN DE TIJDSCHAKELFUNCTIE

1. **Instellingen:** Wanneer de ClimaCalor is ingeschakeld, kan alleen de uitschakeltimer worden ingesteld. Wanneer de ClimaCalor is uitgeschakeld, kan alleen de inschakeltimer worden ingesteld. De uitschakeltimer naar inschakeltimer kan worden ingesteld wanneer de ClimaCalor is ingeschakeld, en de inschakeltimer naar uitschakeltimer kan worden ingesteld wanneer de ClimaCalor is uitgeschakeld.
2. **Tijdstelling:** Het tijdsbereik voor de instellingen is van 1 minuut tot 24 uur (met intervallen van 1 minuut), wat kan worden aangepast met de afstandsbediening. Het bijbehorende timerpictogram licht op wanneer de tijdschakelfunctie is ingeschakeld.

Deze functies zorgen ervoor dat de ventilatorconvectoren efficiënt en gebruiksvriendelijk is, met geavanceerde mogelijkheden voor tijdsinstellingen, sensorbescherming en geautomatiseerde bedrijfsmodi.

9.3.12 WERKING VAN DE STAPMOTOR

De twee luchtgeleidingsvinnen worden aangestuurd door dezelfde stuursignalen die naar de twee stapmotoren worden gestuurd. Bij de eerste inschakeling en bij uitschakeling gaan de vinnen naar de gesloten beginstand en openen ze naar de maximale hoek bij inschakeling. Bij automatische zwenking bewegen de vinnen heen en weer in het gebied voor automatische zwenking. Bij handmatige zwenking kan de zwenkpositie worden vastgezet door nogmaals op de zwenktoets te drukken, waarna de automatische zwenking hervat wordt bij een volgende druk op de toets. De maximale zwenkhoek is 90 graden en de beweging van de gesloten naar de maximale hoek duurt 8 seconden. Het zwenkgebied bij handmatige bediening is 60 graden.



9.4 FOUTCODETABEL

In deze tabel worden de foutcodes weergegeven die door de ventilatorconvector worden getoond bij het inschakelen van het apparaat. Als er een fout optreedt, blijft de foutcode permanent zichtbaar totdat de fout is verholpen.

Foutcode	Beschrijving	Weergave
E1	Kamertemperatuursensor (T1) open of kortsluiting	Altijd zichtbaar
E2	Buis-temperatuursensor (T2) open of kortsluiting	2 s zichtbaar elke minuut
E3	Leeg (geen fout)	Geen weergave
E4	Motorstoring	Altijd zichtbaar
E5	Communicatiefout	2 s zichtbaar elke minuut
E6	Anti-koude lucht fout	2 s zichtbaar elke minuut

Uitleg van Foutcodes

- **E1 (Kamertemperatuursensor open of kortsluiting):** Deze fout treedt op wanneer de T1-sensor een open circuit of kortsluiting detecteert. De foutcode blijft continu op het display staan totdat de fout is verholpen.
- **E2 (Buis-temperatuursensor open of kortsluiting):** Deze fout treedt op wanneer de T2-sensor een open circuit of kortsluiting detecteert. De foutcode wordt elke minuut gedurende 2 seconden weergegeven.
- **E3 (Leeg):** Er is geen fout gedetecteerd en er wordt niets weergegeven.
- **E4 (Motorstoring):** Deze fout treedt op wanneer de motor niet correct functioneert. De foutcode blijft continu op het display staan totdat de fout is verholpen.
- **E5 (Communicatiefout):** Deze fout treedt op wanneer er een probleem is met de communicatie binnen het systeem. De foutcode wordt elke minuut gedurende 2 seconden weergegeven.
- **E6 (Anti-koude lucht fout):** Deze fout treedt op wanneer er een probleem is met de anti-koude lucht functie. De foutcode wordt elke minuut gedurende 2 seconden weergegeven.

Het is belangrijk om deze foutcodes te controleren en de nodige stappen te ondernemen om eventuele problemen op te lossen, zodat de ventilatorconvector optimaal kan functioneren.

10. ONDERHOUD

Onderhoudswerkzaamheden moeten door gekwalificeerde monteurs worden uitgevoerd. Er mogen geen objecten in de luchtinlaat en -uitlaat worden gestoken. Sluit de stroom af voordat begonnen wordt met onderhoud aan het apparaat.

REGULIER ONDERHOUD

Maandelijks

Controleer de status van de luchtfilters regelmatig bij het begin van het verwarmings- en koelen seizoen.

Wanneer de filters vuil zijn kunnen ze uitgewassen worden of worden schoon geblazen.

Per half jaar

- Controleer de vervuiling van de warmtewisselaar. Verwijder hiervoor de voorkant van de machine en controleer de toestand van de warmtewisselaar. Indien nodig:
- Verwijder vervuiling van de lamellen van de warmtewisselaar.
- Maak de lamellen schoon met perslucht of was de warmtewisselaar voorzichtig met een zachte borstel en water.
- Droog de warmtewisselaar met perslucht.
- Start het apparaat op en wacht een aantal minuten.
- Stop het apparaat en controleer met de ontluchting of er nog lucht in het systeem zit.

Elektrisch circuit

De volgende onderhoudswerkzaamheden worden aanbevolen voor onderhoud op het elektrisch circuit:

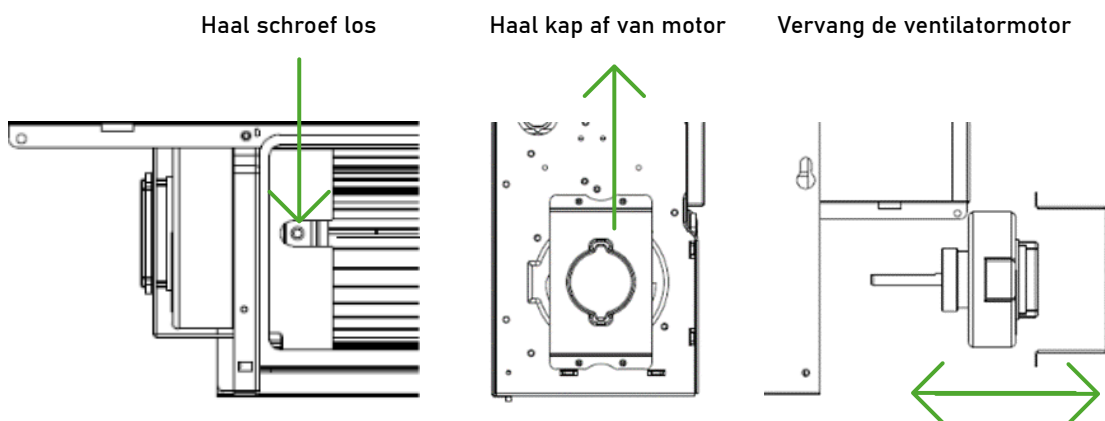
- Controleer het elektriciteitsverbruik van de ventilator met een ampèremeter en vergelijk deze met de waarden in de documentatie.
- Controleer of de elektrische contacten nog goed vastzitten.

STORINGSONDERHOUD

Vervangen van de assemblage van de ventilator.

In het geval van een doorgebrande elektromotor van de ventilator, is het nodig om de gehele assemblage van ventilator en blower op onderstaande wijze te vervangen.

1. Verwijder het zijpaneel van het apparaat en maak het apparaat spanningsloos;
2. Ontkoppel de ventilatormotor van de aansluitkast;
3. Open het luchttoevoerrooster en verwijder het filter;
4. Maak de schroeven los waarmee de ventilator is bevestigd;
5. Neem de motorkap af;
6. Neem de ventilatormotor uit de omhuizing.
7. Plaats vervolgens de nieuwe ventilatormotor.
8. Herhaal de voorgaande stappen achterwaarts om alles weer correct aan te sluiten.



Verduurzaam slim, Leef comfortabel.

Verduurzaming met ProCalor

ClimaCalor is één van de bouwstenen in het verduurzamingsconcept van ProCalor.

Onze producten helpen bij het eenvoudig en efficiënt verduurzamen van zowel bestaande als nieuwbouw woningen, zélf in de meest uitdagende situaties.

ProCalor zet zich in voor een duurzame en toekomstbestendige warmtevoorziening met slimme energie-efficiënte oplossingen voor optimaal wooncomfort.